

2017・イースタンジュニアトーナメント 12歳以下男子シングルス ① 結果

	1R	2R	3R	4R	QF	SF	F
1	<3127188> 服部 一 慧 (有明シニアテニスアカデミー)						
2	Bye						
3	<3314174> 橋本 吏 央 (フミヤエース市川テニスアカデミー)		服部 60				
4	<3421007> 宇佐見 葉 紅 (ALWAYS TENNIS SCHOOL)	宇佐美 61					
5	<3127973> 宮嶋 一 粹 (ひまわりテニスクラブ)			服部 60			
6	Bye						
7	Bye			宮嶋 61			
8	<3421469> 二田 響 介 (F テ ニ ス)				服部 64		
9	<3421724> 羽生田 琉 碧 (シートテニスクラブ)						
10	Bye			羽生田 62			
11	Bye						
12	<3215552> 郡山 大 樹 (神奈中テニススクール)				齋藤 60		
13	<3314339> 佐川 永 遠 (あじさいMTCアカデミー)						
14	Bye				齋藤 64		
15	Bye						
16	<3420511> 齋藤 寛 太 (与野テニスクラブ)						
17	<3128151> 五木田 琥 珀 (金町インターナショナルTA)					服部 60	
18	Bye			五木田 60			
19	Bye						
20	<3421329> 小笠原 波 琉 (埼玉県テニス協会)				五木田 63		
21	<3421432> 川嶋 彪 磨 (シートテニスクラブ)						
22	Bye			川嶋 61			
23	Bye						
24	<3314409> 瀧尾 一 真 (SOL Tennis College)					五木田 64	
25	<3314192> 田中 佑 采 (ロイヤルSCテニスクラブ)						
26	Bye						
27	Bye			伊本 WO			
28	<3604772> 伊本 和 樹 (T-1イントアテニススクール)				伊本 62		
29	<3314465> 小松 平 雅 (サムライテニス)						
30	Bye			小松 WO			
31	Bye						
32	<3420837> 神田 隆 成 (赤城アカデミーさくら野火止)						服部 61
33	<3420457> 柳 沢 昊 (ひばりヶ丘新豊テニスクラブ)						
34	Bye			岩崎 WO			
35	Bye						
36	<3421299> 岩崎 颯 (グローバルプロテニスアカデミー)				野武 63		
37	<3314264> 中川 朝 陽 (IHSMテニスアリーナ松戸)						
38	Bye			野武 WO			
39	Bye						
40	<3604759> 野武 優 希 (Fun to Tennis)				野武 63		
41	<3421078> 岡部 温 人 (シートテニスクラブ)						
42	Bye			岡部 61			
43	Bye						
44	<3314354> 佐藤 大 智 (あじさいMTCアカデミー)				岡部 60		
45	<3421504> 中島 結 一 郎 (ブリヂストンテニスハウス新所沢)						
46	Bye			植村 61			
47	Bye						
48	<3421453> 植村 彰 人 (リトルプリンステニスクラブ)					星野 63	
49	<3420433> 星野 漣 太 (与野テニスクラブ)						
50	Bye			星野 WO			
51	Bye						
52	<3314063> 古賀 聡 一 郎 (アートヒルテニスクラブ)				星野 61		
53	<3421333> 久保田 和 樹 (赤城アカデミーさくら野火止)						
54	Bye			稲本 WO			
55	Bye						
56	<3421024> 稲本 琳 緒 (シートテニスクラブ)					星野 62	
57	<3804003> 安生 竜 輝 (宇都宮サンテニスクラブ)						
58	Bye			櫻井 62			
59	Bye						
60	<3419576> 櫻井 翔 太 (戸田市スポーツセンター)				廣池 61		
61	<3420556> 廣池 亮 河 (ALWAYS TENNIS SCHOOL)						
62	Bye			廣池 WO			
63	Bye						
64	<3420512> 大出 司 (グリーンテニスフラスカ)						

1 服部 62
96 大館 62

1 服部 一 慧
2 金田 悠 来
3 大館 一 輝
4 柳 沢 昊
5 山本 健 斗
6 神田 隆 成
7 萩原 洗 太
8 大出 司
9 星野 漣 太
10 山内 結 月
11 藤崎 幹 大
12 五木田 琥 珀
13 畑 泰 成
14 黒瀬 鷹 来
15 齋藤 寛 太
16 植村 彰 人

2017・イースタンジュニアトーナメント 12歳以下男子シングルス ②

	1R	2R	3R	4R	QF	SF	F
65	<3313729>	山本 健斗 (サムライテニス)					
66		Bye					
67		Bye		山本 60			
68	<3314358>	山田 暖空 (あじさいMTCアカデミー)			山本 60		
69	<3421239>	榎原 伊吹 (F テ ニ ス)					
70		Bye		榎原 WO			
71		Bye					
72	<3215696>	井上 怜 (葉山テニスクラブ)			山本 63		
73	<3421582>	堀切 仁晴 (シードテニスクラブ)					
74		Bye		池本 61			
75		Bye					
76	<3421552>	池本 叶羽 (フリチストンテニスハウス新所沢)			藤崎 61		
77	<3604852>	関野 世那 (Fun to Tennis)					
78		Bye		藤崎 60			
79		Bye					
80	<3420870>	藤崎 幹大 (与野テニスクラブ)				大館 61	
81	<3128063>	黒瀬 鷹来 (Team 310V)					
82		Bye		黒瀬 62			
83		Bye					
84	<3421492>	堀 耀太 (クローハルプロテニスアカデミー)			黒瀬 61		
85	<3421032>	吉田 琳 (シートテニスクラブ)					
86		Bye		吉田 62			
87		Bye					
88	<3421482>	渡邊 真ノ助 (ALWAYS TENNIS SCHOOL)				大館 60	
89	<3420500>	宮田 陸央 (戸田市スポーツセンター)					
90		Bye		宮田 61			
91		Bye					
92	<3314335>	佐藤 遼季 (ロイヤルSCテニスクラブ)			大館 60		
93	<3604797>	布谷 和樹 (CSJ)					
94		Bye		大館 60			
95		Bye					
96	<3214947>	大館 一輝 (荏原SSC)					大館 62
97	<3419573>	萩原 洸太 (戸田市スポーツセンター)					
98		Bye		萩原 WO			
99		Bye					
100	<3128780>	鳥居 伸之介 (VIP Tennis Academy)			萩原 60		
101	<3604905>	渡邊 知野 (NJテニスクラブ)					
102		Bye		木村 61			
103		Bye					
104	<3421822>	木村 賢太朗 (シートテニスクラブ)			山内 62		
105	<3421055>	遠藤 翼 (ALWAYS TENNIS SCHOOL)					
106		Bye		遠藤 61			
107		Bye					
108	<3128468>	谷 光流 (武蔵野チームテニススクール)			山内 62		
109	<3128967>	都築 虹汰 (ヒックKテニススクール)					
110		Bye		山内 62			
111		Bye					
112	<3314175>	山内 結月 (フミヤエース市川テニスアカデミー)				金田 60	
113	<3420649>	畑 泰成 (グリーンテニスフアラサ)					
114		Bye		菊地 WO			
115		Bye					
116	<3421034>	菊地 吾朗 (浦和パークテニスクラブ)			篠浦 61		
117	<3128884>	篠浦 憲哉 (有明シユニアテニスアカデミー)					
118		Bye		篠浦 60			
119		Bye					
120	<3314394>	常泉 友星 (志津テニスクラブ)				金田 60	
121	<3314413>	小川 聡 (ロイヤルSCテニスクラブ)					
122		Bye		村岡 64			
123		Bye					
124	<3421059>	村岡 昂翔 (与野テニスクラブ)			金田 60		
125	<3421364>	鳥山 騎世 (戸田市スポーツセンター)					
126		Bye		金田 60			
127		Bye					
128	<3420487>	金田 悠来 (シートテニスクラブ)					

2017・イースタンジュニアトーナメント 14歳以下男子シングルス ②

	1R	2R	3R	4R	QF	SF	F
65	<3313790>	砥 綿 陸 斗 (吉田記念テニス研修センター)					
66		Bye ()					
67		Bye ()					
68	<3420504>	関 口 太 陽 (ALWAYS TENNIS SCHOOL)					
69	<3127868>	築 城 幸 宗 (桜 田 俱 楽 部)					
70		Bye ()					
71		Bye ()					
72	<3604719>	亀 山 隆 太 郎 (エーステニスアカデミー)					
73	<3127708>	小 松 崎 悠 生 (金町インターナショナルTA)					
74		Bye ()					
75		Bye ()					
76	<3604799>	幸 田 真 佐 希 (守 谷 TC)					
77	<3313709>	石 井 英 慈 (殿山テニスカターテン)					
78		Bye ()					
79		Bye ()					
80	<3420055>	池 田 凌 成 (ク'リーントennisフ'ラサ')					
81	<3419128>	國 吉 千 視 (F テ ニ ス)					
82		Bye ()					
83		Bye ()					
84	<3314090>	稲 田 和 鷹 (INABA T.S.)					
85	<3421215>	瀬 尾 涼 斗 (ク'ローハ'ルプロテニスアカデミー)					
86		Bye ()					
87		Bye ()					
88	<3421496>	篠 原 悠 希 (シ'ョイナステニスアカデミー)					
89	<3313922>	田 島 宝 人 (アスリート'テニスアカデミー)					
90		Bye ()					
91		Bye ()					
92	<3128400>	ドストレーレオ (ヒ'ック'K テ ニ ス)					
93	<3313525>	山 本 陽 仁 (KION 千 葉)					
94	<3314254>	三 上 幸 亮 (松 戸 テ ニ ス ク ラ フ')					
95		Bye ()					
96	<3604658>	天 木 絃 人 (NJ テ ニ ス ク ラ フ')					
97	<3127305>	馬 場 葵 平 (ヒ'ック'K テ ニ ス)					
98		Bye ()					
99		Bye ()					
100	<3420941>	伊 東 諒 馬 (ク'ローハ'ルプロテニスアカデミー)					
101	<3313640>	熊 倉 直 仁 (吉田記念テニス研修センター)					
102		Bye ()					
103		Bye ()					
104	<3420357>	神 田 倅 躍 (シ'ート'テニスクラフ')					
105	<3128606>	白 井 勇 輝 (東 京 都 TA)					
106		Bye ()					
107		Bye ()					
108	<3314420>	高 橋 幸 平 (ロイヤルSCテニスクラフ')					
109	<3604750>	黛 志 温 (NJ テ ニ ス ク ラ フ')					
110		Bye ()					
111		Bye ()					
112	<3313526>	高 浦 竜 希 (アートヒルテニスクラフ')					
113	<3314097>	小 宮 明 頼 (SOL Tennis College)					
114		Bye ()					
115		Bye ()					
116	<3420890>	引 地 孝 太 (ク'リーントennisフ'ラサ')					
117	<3420025>	江 原 一 良 (ITD ア カ テ ` ミ ー)					
118		Bye ()					
119		Bye ()					
120	<3127930>	荒 木 崇 匡 (ひまわりテニスクラフ')					
121	<3420875>	細 矢 哉 真 人 (赤城アカデ'ミーさくら野火止)					
122		Bye ()					
123		Bye ()					
124	<3420864>	押 田 雅 也 (TC 大 井 フ ァ ミ リ ー)					
125	<3421507>	梨 子 木 駿 介 (テニスラント'上尾)					
126	<3421455>	千 葉 拓 海 (シ'ート'テニスクラフ')					
127		Bye ()					
128	<3803395>	青 木 康 登 (宇 都 宮 テ ニ ス ク ラ フ')					

2017・イースタンジュニアトーナメント 16歳以下男子シングルス 結果

	1R	2R	3R	QF	SF	F
1	<3418554>	若尾 颯馬 (ALWAYS TENNIS SCHOOL)				
2		Bye				
3	<3419544>	山田 浩輔 (テニスクラブ'NASこしがや)	山田	若尾		
4	<3127607>	中元 寺隆成 (自由カ'丘インターナショナルテニスカレッジ)	6 0	6 0		
5	<3127027>	中村 春輝 (コートビ'ア大泉テニスクラブ)	三石	6 2		
6	<3421074>	三石 翔 (tennis team Mt)	WO	三石		
7	<3604645>	藤田 岳士 (マス・カ'イアテニスクラブ)	岡田	6 4		
8	<3313136>	岡田 光 (あじさいMTCアカデ'ミー)	6 0		若尾	
9	<3214351>	関 口恒 (SSA レ ニ ッ ク ス)			6 4	
10		Bye				
11	<3314528>	山口 心伍 (麗 澤 高 校)	山口	76(1)		
12	<3421528>	相場 翔貴 (シ'ップ'テニスアリーナ大宮)	7 5	山内		
13	<3215264>	藤井 俊太朗 (大磯 テニスアカテ'ミー)	菅谷	6 1		
14	<3604530>	菅谷 哲司 (大洗ヒ'ーチテニスクラブ)	WO	山内		
15		Bye				
16	<3313735>	山内 日斗 (フミヤエース市川テニスアカデ'ミー)				富田
17	<3419993>	富田 拓海 (グ'ローバル'プロテニスアカデ'ミー)				6 4
18		Bye				
19	<3421448>	柳澤 智也 (シ'ート'テニスクラブ)	阿部	6 4		
20	<3420935>	阿部 圭悟 (ALWAYS TENNIS SCHOOL)	6 0	富田		
21	<3419964>	相馬 圭汰 (テニスクラブ'NASこしがや)	相馬	6 4		
22	<3129024>	金子 博希 (サリュートテニス専門学院)	WO	須田		
23	<3604491>	木村 祥万 (Fun to Tennis)	須田	6 3		
24	<3127483>	須田 悠仁 (VIP TENNIS ACADEMY)	6 4		富田	
25	<3314229>	松野 雅之 (吉田記念テニス研修センター)			6 2	
26		Bye				
27	<3127478>	田口 勇真 (N . CSP)	田口	6 1		
28	<3128538>	貴田 悠斗 (目黒 テニスクラブ)	76(8)	杉本		
29	<3126978>	吉岡 秀 (有明シ'ュニアテニスアカデ'ミー)	高橋	6 2		
30	<3803313>	高橋 歩 (宇都宮 テニスクラブ)	WO	杉本		
31		Bye				
32	<3420030>	杉本 耕基 (ク'リーンテニスフ'ラサ')				富田
33	<3215536>	Y アルティン (荏 原 SSC)				61 63
34		Bye				
35	<3313487>	渡辺 英寿 (楠 ク ラ フ)	小林	アルティン		
36	<3128749>	小林 優 (芝浦工業大学中学校)	WO	6 0		
37	<3604701>	小林 拓心 (守 谷 TC)	小林	アルティン		
38	<3420546>	高嶋 大嗣 (テニスクラブ'NASこしがや)	6 1	6 2		
39		Bye				
40	<3419151>	會田 飛来 (シ'ート'テニスクラブ)				
41	<3313247>	齋田 勝利 (吉田記念テニス研修センター)	齋田	アルティン		
42	<3313285>	竹内 柚路 (あじさいMTCアカデ'ミー)	6 4	6 1		
43	<3604910>	新井 健聖 (茗溪学園中学校)	新井	6 2		
44	<3421331>	新井 大 (秀明英光高校)	6 1	新井		
45	<3312943>	尾上 朝陽 (あじさいMTCアカデ'ミー)	尾上	6 4		
46	<3128388>	松本 凜隼 (ヒ'ック'K テニス)	6 1	尾上		
47		Bye				
48	<3419543>	松下 颯真 (ALWAYS TENNIS SCHOOL)				松崎
49	<3604453>	松崎 稜太郎 (KCJ テニスアカテ'ミー)				6 1
50		Bye				
51	<3420349>	鮫島 悠志 (ALWAYS TENNIS SCHOOL)	鮫島	松崎		
52	<3604728>	宮崎 亘悦 (マス・カ'イアテニスクラブ)	6 3	6 1		
53	<3803533>	長谷川 侑哉 (宇都宮サンテニスクラブ)	長谷川	6 0		
54	<3128255>	宇野 雄太郎 (東宝調布テニスクラブ)	6 3	尾崎		
55		Bye				
56	<3419107>	尾崎 瑠伊 (ブリチ'ストーンテニスハウス新所沢)				松崎
57	<3419611>	中村 海渡 (赤城アカテ'ミーさくら野火止)	澤田	6 1		
58	<3126800>	澤田 リオン一樹 (VIP TENNIS ACADEMY)	WO	澤田		
59	<3128638>	林 虎太郎 (成 蹊 中 学 校)	太田	6 1		
60	<3419595>	太田 凜斗 (シ'ート'テニスクラブ)	6 1	清水		
61	<3314542>	金森 翔吾 (吉田記念テニス研修センター)	小出	6 0		
62	<3313488>	小出 晴久 (SOL Tennis College)	6 2	清水		
63		Bye				
64	<3418717>	清水 勇至 (浦和ハ'ークテニスクラブ)				

2017・イースタンジュニアトーナメント 18歳以下男子シングルス 結果

	1R	2R	3R	QF	SF	F
1 (3312544) 橋本拓実 (あじさいMTCアカデミー)						
2	Bye					
3 (3419087) 石田凜太郎 (テニスクラブ'NASこしがや)			橋本 6 4			
4 (3313776) 岩佐勇輝 (SOL Tennis College)		石田 WO				
5 (3421270) 田中優輝 (赤城アカデミーさくら野火止)				橋本 6 2		
6	Bye					
7	Bye		石関 6 1			
8 (3418572) 石関皓 (フ'リチ'ストンテニスハウス新所沢)					橋本 6 4	
9 (3418975) 辻岡権 (SYT 月見野テニススクール)						
10	Bye					
11	Bye		辻岡 WO			
12 (3419984) 堤侷樹 (鳩ヶ谷高校)				大家 6 2		
13 (3128999) 宮川楓雅 (サリュートテニス専門学院)						
14	Bye			大家 6 1		
15	Bye					
16 (3213402) 大家尚通 (荏原SSC)						橋本 6 0
17 (3604250) 河野泰之 (東洋大附属牛久高校)						
18	Bye		河野 6 1			
19 (3313976) 中西映人 (吉田記念テニス研修センター)		中西 6 1				
20 (3604735) 渡邊湧野 (NJテニスクラブ')				河野 6 1		
21 (3124723) 柴野航輔 (東大教育学部附属中学)						
22	Bye					
23	Bye		柴野 WO			
24 (3804050) 松本響 (足利工業大学附属高校)					池田 7 5	
25 (3419478) 五十公野巧 (浦和ハ'ークテニスクラブ')						
26	Bye					
27	Bye		五十公野 WO			
28 (3604541) 藤原浩剛 (霞ヶ浦高校)				池田 6 1		
29 (3215119) 木村駿佑 (法政大学第二高校)						
30	Bye			池田 6 2		
31	Bye					
32 (3127494) 池田有輝 (成城シ'ュニアテニスアカデ'ミー)						立川 WO
33 (3125846) 石野悠貴 (水郷インド'アテニスアカデ'ミー)						
34	Bye					
35	Bye		石野 6 0			
36 (3420005) 東海林信乃介 (TEAM NORTH)				石野 6 1		
37 (3127340) 津幡航希 (サリュートテニス専門学院)						
38	Bye			木内 WO		
39	Bye					
40 (3418498) 木内恭佑 (秀明英光高校)					石野 6 4	
41 (3126206) 相原綾介 (N . CSP)						
42	Bye					
43	Bye		相馬 7 6(3)			
44 (3419462) 相馬明人 (テニスクラブ'NASこしがや)				山本 6 0		
45 (3421569) 佐藤偉 (赤城アカデミーさくら野火止)						
46	Bye			山本 6 1		
47	Bye					
48 (3312904) 山本賢史朗 (フ'マイエース市川テニスアカデ'ミー)						立川 6 0
49 (3312601) 市川豪 (あじさいMTCアカデ'ミー)						
50	Bye		市川 6 2			
51	Bye					
52 (3313472) 片岡翼 (東京学館船橋高校)				市川 6 3		
53 (3313241) 佐々野正望 (吉田記念テニス研修センター)						
54	Bye			佐々野 WO		
55	Bye					
56 (3803960) 庄崎涼 (足利工業大学附属高校)					立川 6 4	
57 (3125279) 小田悠太 (有明シ'ュニアテニスアカデ'ミー)						
58	Bye					
59	Bye		小田 6 4			
60 (3420012) 木村脩斗 (赤城アカデミーさくら野火止)				立川 6 2		
61 (3418507) 柳瀬慎之介 (城西大学付属川越高校)		柳瀬 6 3				
62 (3128559) 石井溪太 (サリュートテニス専門学院)				立川 6 0		
63	Bye					
64 (3128384) 立川伊織 (京華高校)						

- 1 橋本拓実
- 2 立川伊織
- 3 山本賢史朗
- 4 河野泰之
- 5 市川豪
- 6 大家尚通
- 7 池田有輝
- 8 石野悠貴
- 9 辻岡権
- 10 五十公野巧
- 11 庄崎涼
- 12 木内恭佑
- 13 石関皓
- 14 松本響
- 15 小田悠太
- 16 相原綾介

12歳以下女子シングルス 結果

	1R	2R	3R	QF	SF	F
1	(3461111) 朝倉 優奈 (U.T.P あたご TC)					
2	Bye ()					
3	(3166164) 萩島 優乃 (有明ジュニアテニスアカデミー)		朝倉 60			
4	(3461499) 河俣 妃乃 (テニススクエア 和光)	萩島 63				
5	(3362134) 加藤 優理亜 (INABA T.S.)			朝倉 61		
6	Bye ()					
7	Bye ()			加藤 62		
8	(3362073) 有我 あずみ (楠 クラフ)				朝倉 62	
9	(3461458) 松岡 杏樹 (シートテニスクラブ)					
10	Bye ()					
11	Bye ()			吉田 WO		
12	(3461510) 吉田 ひなこ (ALWAYS TENNIS SCHOOL)				吉田 WO	
13	(3461450) 滝口 莉珠 (クリーンテニスフﾟラサ)					
14	Bye ()					
15	Bye ()					
16	(3362260) 布田 咲良 (SOL Tennis College)					朝倉 64
17	(3461280) 前田 樹花 (シートテニスクラブ)					
18	Bye ()					
19	Bye ()			前田 60		
20	(3461239) 大川 あい (ブリヂストンテニスハウス新所沢)				前田 62	
21	(3258723) 郡山 二葉 (神奈中テニススクール)					
22	Bye ()					
23	Bye ()			木村 63		
24	(3461248) 木村 心優 (クリーンテニスフﾟラサ)					前田 61
25	(3165946) 築城 みなみ (ヒック K テニス)					
26	Bye ()					
27	Bye ()			築城 60		
28	(3652634) 上坂 友菜 (Team104)				築城 61	
29	(3362234) 瀧尾 侑花 (SOL Tennis College)					
30	Bye ()					
31	Bye ()			平野 75		
32	(3852856) 平野 愛実 (小山 シュニア)					朝倉 64 63
33	(3652568) 上坂 真菜 (Team104)					
34	Bye ()					
35	Bye ()			上坂 62		
36	(3461456) 大河原 彩 (与野テニスクラブ)				上坂 62	
37	(3461246) 市岡 梓奈 (クリーンテニスフﾟラサ)					
38	Bye ()					
39	Bye ()			市岡 WO		
40	(3362096) 小山 莉央 (SOL Tennis College)					岩田 62
41	(3461408) 瀬尾 朱里 (グローバルプロテニスアカデミー)					
42	Bye ()					
43	Bye ()			瀬尾 63		
44	(3461392) 小野田 桜花 (上尾テニスクラブ)				岩田 60	
45	(3165953) 宮嶋 柚季 (ひまわりテニスクラブ)					
46	Bye ()					
47	Bye ()			岩田 62		
48	(3362088) 岩田 莉子 (アホロコーストテニスクラブ)					岩田 62
49	(3461244) 鈴木 瑠莉 (シートテニスクラブ)					
50	Bye ()					
51	Bye ()			鈴木 62		
52	(3461330) 大滝 莉央 (アクロステニスアカデミー)				鈴木 64	
53	(3362246) 斉藤 梨夏 (SOL Tennis College)					
54	Bye ()					
55	Bye ()			田中 60		
56	(3461308) 田中 舞璃花 (ひばりヶ丘新豊テニスクラブ)					鈴木 75
57	(3461305) 三村 芽以 (ALWAYS TENNIS SCHOOL)					
58	Bye ()					
59	Bye ()			三村 WO		
60	(3461536) 高田 奈々 (リトルフﾟリンステニスクラブ)					
61	(3461479) 村上 芭菜 (ITD アカデミー)				田邊 61	
62	Bye ()					
63	Bye ()			田邊 60		
64	(3361985) 田邊 紗瑛 (初石テニスクラブ)					

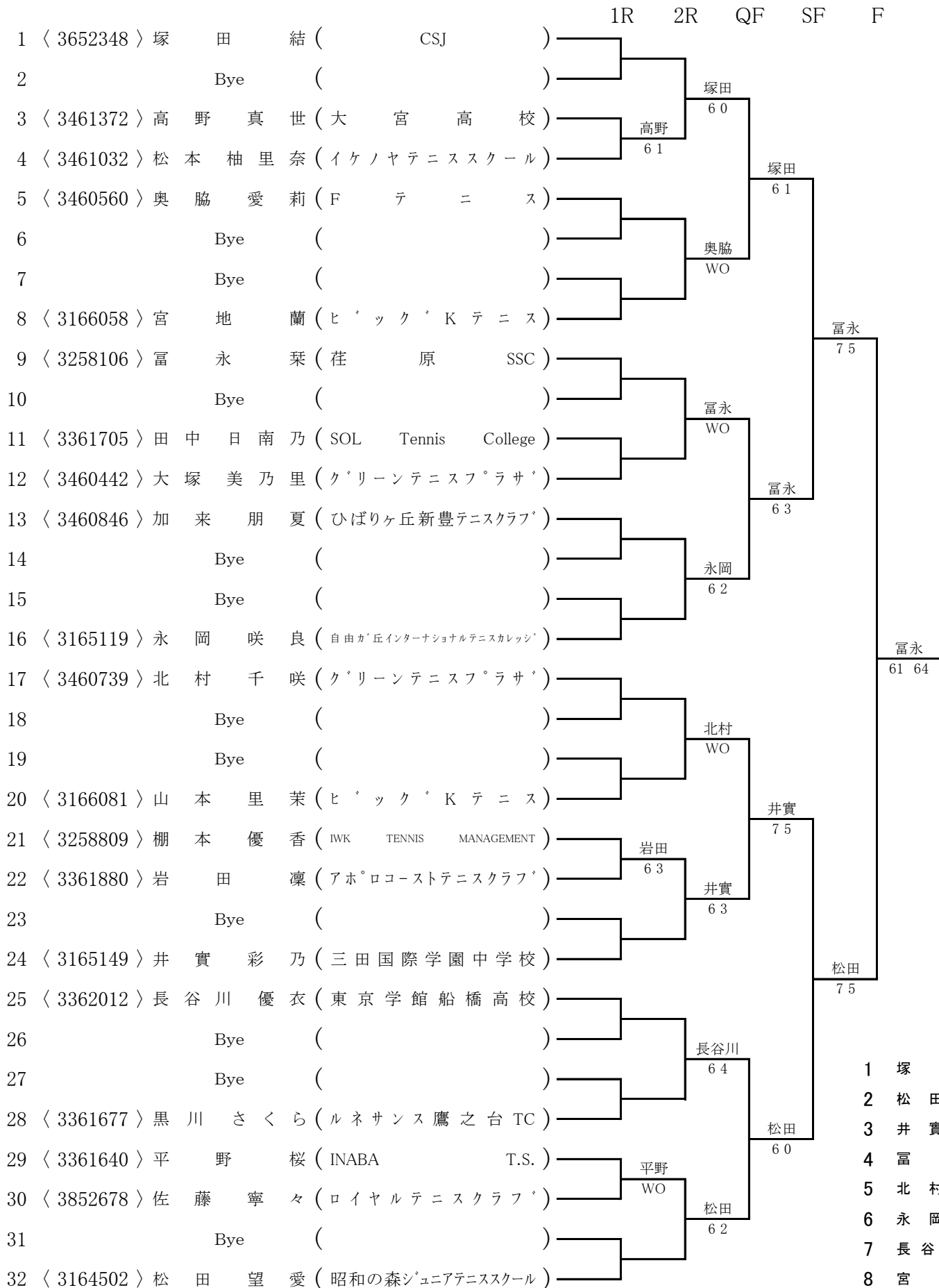
2017・イースタンジュニアトーナメント 14歳以下女子シングルス 結果

1R 2R 3R QF SF F

1	<3258392>	小西優奈	(大磯テニスアカデミー)							
2		Bye	()							
3	<3362130>	大吉向空	(INABA T.S.)		市岡	市岡				
4	<3460925>	市岡瑞希	(アクロステニスアカデミー)		6 2	WO				
5	<3461285>	小林陽菜	(F テニス)				市岡			
6		Bye	()				6 1			
7		Bye	()				仙波			
8	<3362256>	仙波美月	(吉田記念テニス研修センター)				6 0			
9	<3361966>	森山乃衣	(あじさいMTCアカデミー)					市岡		
10		Bye	()					6 2		
11		Bye	()				石川			
12	<3166098>	石川翠珠	(早稲田実業学校中等部)				WO			
13	<3362050>	藤田真衣	(志津テニスクラブ)		藤田		松浦			
14	<3652624>	朝日芙美佳	(Fun to Tennis)		6 3		6 1			
15		Bye	()				松浦			
16	<3852728>	松浦はるか	(宇都宮サントニスクラブ)				6 4			
17	<3361865>	横山真都	(アートヒルテニスクラブ)					横山		
18		Bye	()					6 1		
19	<3165931>	中島英	(ヒックKテニス)		中島		横山			
20	<3362058>	山本真由	(松戸テニスクラブ)		6 1		6 4			
21	<3652547>	糸賀咲和	(T-1 イントアテニススクール)				横山			
22		Bye	()				6 1			
23		Bye	()				糸賀			
24	<3361967>	森山葵理	(あじさいMTCアカデミー)				WO			
25	<3361921>	齋木藍	(BASIS)					横山		
26		Bye	()				6 1			
27		Bye	()				齋木			
28	<3361941>	片岡七海	(アスリートテニスアカデミー)				6 3			
29	<3362153>	芹澤こころ	(SOL Tennis College)		宇田川		齋木			
30	<3165560>	宇田川実央	(葛西第二中学校)		WO		6 4			
31		Bye	()				宇田川			
32	<3652535>	中村桜	(CSJ)				WO			
33	<3258349>	永井花怜	(リビエラ逗子マリナテニススクール)					竹内		
34		Bye	()					60 62		
35		Bye	()				永井			
36	<3258457>	小西花梨	(大磯テニスアカデミー)				WO			
37	<3166082>	山本由莉	(コートピア大泉テニスクラブ)					山口		
38		Bye	()				6 3			
39		Bye	()				山口			
40	<3460924>	山口結子	(クリーントニスフラス)				6 2			
41	<3461040>	村岡優萌	(与野テニスクラブ)					竹内		
42		Bye	()					6 3		
43		Bye	()				村岡			
44	<3362099>	吉野ほの香	(BASIS)				6 2			
45	<3362235>	館小路実初	(アスリートテニスアカデミー)		館小路		竹内			
46	<3461068>	木村優風	(TAI Tennis School 三郷)		6 4		6 2			
47		Bye	()				6 2			
48	<3361976>	竹内星妃	(あじさいMTCアカデミー)					竹内		
49	<3361836>	有我ひより	(楠クラブ)					6 2		
50		Bye	()							
51		Bye	()				有我			
52	<3652587>	石川莉咲	(KCJ テニスアカデミー)				6 1			
53	<3652569>	布谷莉子	(CSJ)					有我		
54		Bye	()				76(1)			
55		Bye	()				クイン			
56	<3361866>	クインルビー	(SOL Tennis College)				6 2			
57	<3165929>	伊東杏菜	(毎日庭球日)					有我		
58		Bye	()					76(3)		
59		Bye	()				伊東			
60	<3362168>	佐藤衣莉	(アスリートテニスアカデミー)				6 3			
61	<3461070>	大久保まこ	(F テニス)					伊東		
62	<3461160>	渡邊天音	(ALWAYS TENNIS SCHOOL)		渡邊		6 2			
63		Bye	()				6 3			
64	<3852833>	小沼瑞歩	(アウリントニスクラブ)				小沼			
							6 4			

- 1 小西優奈
- 2 小沼瑞歩
- 3 竹内星妃
- 4 横山真都
- 5 永井花怜
- 6 中村桜
- 7 有我ひより
- 8 松浦はるか
- 9 クインルビー
- 10 齋木藍
- 11 森山乃衣
- 12 山口結子
- 13 森山葵理
- 14 村岡優萌
- 15 仙波美月
- 16 伊東杏菜

18歳以下女子シングルス 結果



- 1 塚田 結
- 2 松田 望愛
- 3 井實 彩乃
- 4 富永 栞
- 5 北村 千咲
- 6 永岡 咲良
- 7 長谷川 優衣
- 8 宮地 蘭