

1R 2R 3R QF SF F

順位	ラケット番号	氏名	所属	1R	2R	3R	QF	SF	F
1	<3420644>	矢野 優考	(TC 大井ファミリー)						
2		Bye	( )						
3	<3421954>	三島 昂起	(F テニス)		三島 75	矢野 60			
4	<3422343>	森 泰世	(ク'リーンテニスフ'ラサ')				矢野 64		
5	<3422290>	木村 悠翔	(テニスクラブ'NASこしがや)		木村 61				
6	<3422415>	小松 耄輝	(シート'テニスクラブ')			木村 75			
7	<3314771>	山口 睦樹	(あじさいMTCアカデ'ミー)		小井沼 63				
8	<3604967>	小井 沼拓真	(KCJ テニスアカデ'ミー)				矢野 62		
9	<3314627>	柿原 康佑	(IHSM テニスアリーナ松戸)						
10		Bye	( )						
11	<3422395>	森近 奏介	(シート'テニスクラブ')		森近 61				
12	<3422023>	河村 勇志	(戸田市スポ'ーツセンター)		63		柿原 61		
13	<3422370>	榎本 翔太	(テニスハウス Fun)		斎藤 61				
14	<3421960>	斎藤 旺汰	(大熊 テニスクラブ')			斎藤 WO			
15		Bye	( )						
16	<3128517>	金子 颯良	(Team REC)					柳 62	
17	<3506945>	柳 宏優	(MAT Tennis Academy)						
18		Bye	( )						
19	<3422390>	柳澤 隆登	(ク'リーンテニスフ'ラサ')		柳澤 60				
20	<3129969>	沖山 昂樹	(桜田 テニスカレッシ')		63		柳 62		
21	<3422314>	金児 隼人	(シート'テニスクラブ')		金児 62				
22	<3129109>	竹盛 盛駿	(目黒 テニスクラブ')			山田 62			
23	<3421995>	関根 亮太	(F テニス)		山田 61				
24	<3129183>	山田 晶之介	(高井戸タ'イヤメント'・テニススクール)				柳 60		
25	<3421943>	石田 悠人	(レイム テニスセンター)						
26		Bye	( )						
27	<3421927>	白川 径	(シート'テニスクラブ')		白川 WO				
28	<3314785>	山本 悠翔	(あじさいMTCアカデ'ミー)		64		白川 61		
29	<3421990>	野村 昊平	(与野 テニスクラブ')		三浦 64				
30	<3421534>	三浦 寛大	(H.Y.S)			遠藤 63			
31		Bye	( )						
32	<3420961>	遠藤 惺斗	(むさしの村ローンテニスクラブ')						ユリツア 61 61
33	<3129194>	ユリツア 志門	(コートビ'ア大泉テニスクラブ')						
34		Bye	( )						
35	<3129560>	藍澤 恵大	(桜田 テニスカレッシ')		鈴木 60		ユリツア 61		
36	<3422330>	鈴木 龍之介	(シ'ョイナスステニスアカデ'ミー)						
37	<3130080>	松原 佳亮	(大正セントラル目白)		東田 61				
38	<3422000>	東田 悠輔	(シート'テニスクラブ')			阿曾 64			
39		Bye	( )						
40	<3421002>	阿曾 琉大	(F テニス)				ユリツア 75		
41	<3421939>	種村 知也	(H.Y.S)						
42		Bye	( )						
43	<3314748>	石黒 大雅	(あじさいMTCアカデ'ミー)		石黒 63		吉永 60		
44	<3421946>	遠藤 礼	(ク'リーンテニスフ'ラサ')						
45	<3507426>	関口 慧	(MAT Tennis Academy)		小林 61		吉永 60		
46	<3422357>	小林 夢空	(シート'テニスクラブ')						
47		Bye	( )						
48	<3422301>	吉永 凛	(さくら野火止テニスアカデ'ミー)				ユリツア 61		
49	<3421443>	新井 隼	(むさしの村ローンテニスクラブ')						
50		Bye	( )						
51	<3129487>	及川 侑真	(ウェルラケットクラブ')		及川 61				
52	<3421857>	稲葉 亮太	(与野 テニスクラブ')				堀切 75		
53	<3421564>	梅木 綸太郎	(F テニス)		堀切 60				
54	<3421582>	堀切 仁晴	(シート'テニスクラブ')			堀切 64			
55		Bye	( )						
56	<3506929>	篠原 聖和	(ミナミク'リーンテニスクラブ')						
57	<3314358>	山田 暖空	(あじさいMTCアカデ'ミー)				大砂 63		
58		Bye	( )						
59	<3421845>	小林 駿大	(F テニス)		小林 62				
60	<3421901>	飯島 遼	(シート'テニスクラブ')				大砂 62		
61	<3314551>	財前 武拓	(フ'マイエ'ス市川テニスアカデ'ミー)		財前 63				
62	<3314859>	柳川 凌生	(吉田記念テニス研修センター)			大砂 61			
63		Bye	( )						
64	<3420968>	大砂 駿	(S.I.T.A)						

14歳以下男子シングルス

会場:SEED TENNIS CLUB

1R 2R 3R QF SF F

1	<3128398>	金子正人	(TAI Tennis School)								
2		Bye	( )								
3	<3314315>	榎本光	(KION 南 市 川)		阪上	金子					
4	<3314416>	阪上尚樹	(殿山テニスカ'ーテン)		60	61					
5	<3421073>	菊池広翔	(さくら野火止テニスアカデミー)				金子				
6	<3421299>	岩崎颯	(ALWAYS TENNIS SCHOOL)		岩崎	岩崎	62				
7	<3314413>	小川聡	(ロイヤルSCテニスクラブ)			75					
8	<3420999>	高野萱人	(上尾テニスクラブ)		高野	64				杉山	
9	<3420751>	遠藤陽斗	(むさしの村ローンテニスクラブ)				62				
10		Bye	( )								
11	<3314590>	稲本琳緒	(SYS テニスクラブ)		北村	北村	64				
12	<3421853>	北村洋太	(ク'リーンテニスフ'ラサ')		WO		杉山				
13	<3216024>	中原悠翔	(湘南ローンテニスクラブ)		中原		61				
14	<3421004>	村岡優羅	(F テニス)		64	杉山					
15		Bye	( )			60					
16	<3215168>	杉山兼新	(リーファインターナショナルテニスアカデミー)				杉山				
17	<3421032>	吉田琳	(シート'テニスクラブ)				62				
18		Bye	( )								
19	<3421874>	須賀奏太	(アクロステニスアカデミー)		水村	吉田					
20	<3421956>	水村陽	(テニスセ'ロ浦和)		62	60					
21	<3129159>	田中耕太郎	(狛江イント'アジュニアATPチーム)				61				
22	<3314446>	宮本真向	(Hills K-Nagatsuka TA)		田中	田中					
23		Bye	( )			WO					
24	<3420863>	上山峻平	(ク'リーンテニスフ'ラサ')				吉田				
25	<3420888>	太田獅勇	(浦和ハ'ークテニスクラブ)				63				
26		Bye	( )								
27	<3314617>	木村直哉	(BASIS)		小林	小林	64				
28	<3420972>	小林耀汰	(F テニス)		60		笹本				
29	<3128231>	滝沢啓人	(昭和の森ジュニアテニススクール)				60				
30	<3421469>	二田響介	(F テニス)		滝沢	笹本					
31		Bye	( )			60					
32	<3420940>	笹本龍哉	(ALWAYS TENNIS SCHOOL)								
33	<3420512>	大出司	(ク'リーンテニスフ'ラサ')				61 62			内田	
34		Bye	( )								
35	<3216424>	森本奏太	(葉山テニスクラブ)		三上	大出					
36	<3314254>	三上幸亮	(BASIS)		WO	62					
37	<3313996>	小出晃久	(SOL Tennis College)				遠藤				
38	<3421055>	遠藤翼	(ALWAYS TENNIS SCHOOL)		遠藤	遠藤	62				
39		Bye	( )			63					
40	<3127244>	尾上柊匠	(有明ジュニアテニスアカデミー)								
41	<3128436>	山田龍之介	(桜田倶楽部)				岩井				
42		Bye	( )				60				
43	<3604750>	黛志温	(T-1 イント'アテニススクール)			羽生田					
44	<3421724>	羽生田琉碧	(シート'テニスクラブ)		羽生田	WO					
45	<3421852>	北村太一	(ク'リーンテニスフ'ラサ')		61		岩井				
46	<3420500>	宮田陸央	(戸田市スポーツセンター)		北村	岩井	61				
47		Bye	( )			60					
48	<3314346>	岩井一護	(あじさいMTCアカデミー)							内田	
49	<3420862>	上山湊平	(ク'リーンテニスフ'ラサ')				63				
50		Bye	( )								
51	<3804111>	畠田壮太郎	(アウリンテニスクラブ)		佐藤	佐藤					
52	<3129508>	佐藤幸介	(VIP TENNIS ACADEMY)		61	WO					
53	<3507126>	青沼來央	(館林ジュニアテニスクラブ)				佐藤				
54	<3604772>	伊本和樹	(マス'カイアテニスクラブ)		青沼	青沼	60				
55		Bye	( )			WO					
56	<3214904>	鎌倉遥也	(大島フラワーテニスカ'ーテン)							内田	
57	<3128712>	藤原友紀	(Team REC)				60				
58	<3420938>	小田桐令依	(さくら野火止テニスアカデミー)		小田桐	小田桐					
59	<3421575>	林駿汰郎	(三芳ジュニアテニスアカデミー)		WO	62					
60	<3130134>	小林建斗	(麻布学園中学校)			63					
61	<3216144>	大野賢佑	(YSC)								
62	<3421994>	関根拓海	(F テニス)		関根	内田					
63		Bye	( )			64					
64	<3420966>	内田弘心	(シート'テニスクラブ)			60					

- 1 金子 正人
- 2 内田 弘心
- 3 岩井 一護
- 4 吉田 琳
- 5 杉山 兼新
- 6 大出 司
- 7 笹本 龍哉
- 8 上山 湊平
- 9 鎌倉 遥也
- 10 遠藤 陽斗
- 11 尾上 柊匠
- 12 太田 獅勇
- 13 山田 龍之介
- 14 上山 峻平
- 15 高野 萱人
- 16 藤原 友紀

16歳以下男子シングルス

会場: SEED TENNIS CLUB

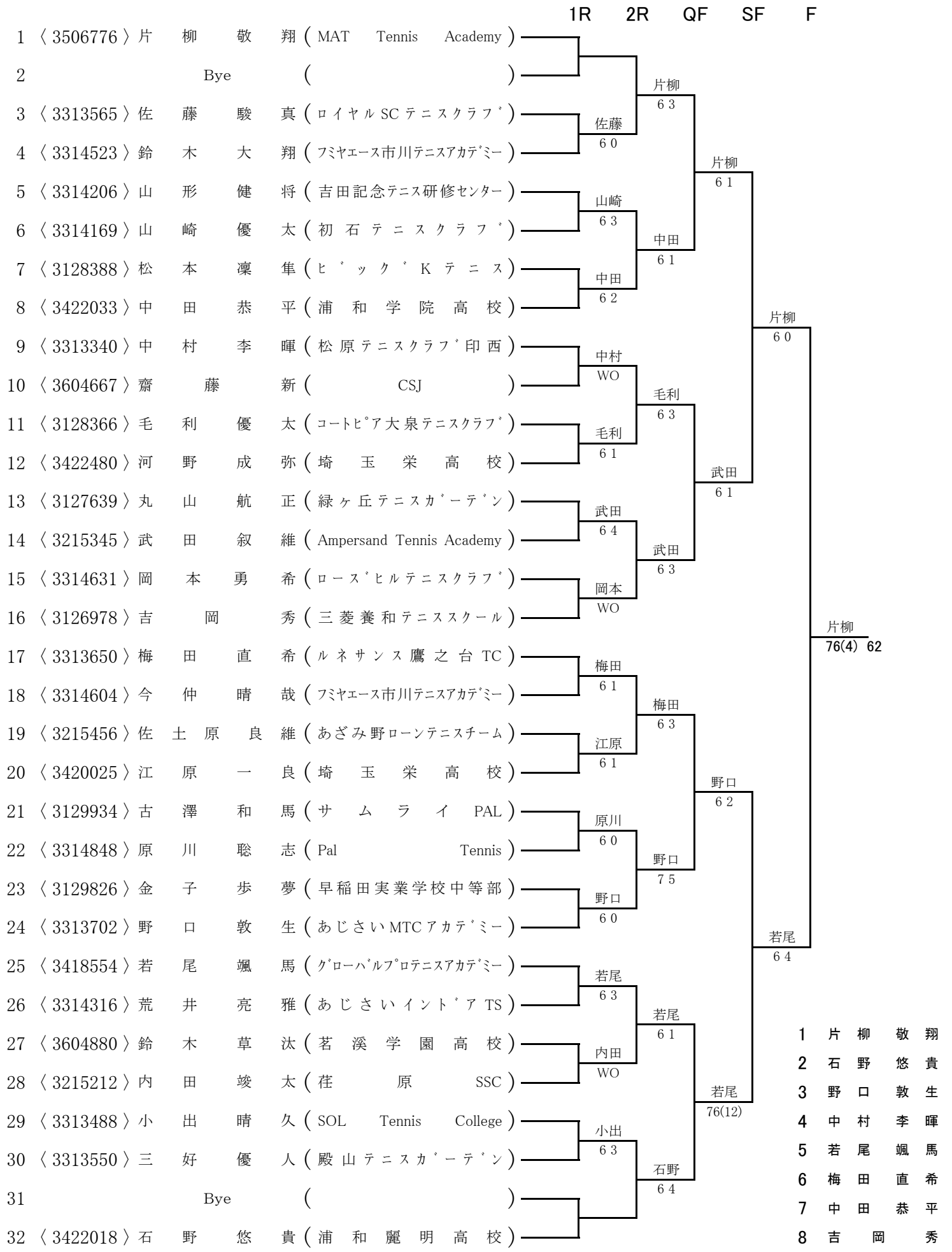
1R 2R 3R QF SF F

1	<3126690>	井 實 優 斗	(桜 田 俱 楽 部)								
2		Bye	( )								
3	<3421003>	林 蓮 汰 郎	(三 芳 シ ュ ニ オ テ ニ ス ア カ デ ミ ー)		井 實	6 2					
4	<3314179>	小 林 亮 太	(Hills K-Nagatsuka TA)		林	6 4					
5	<3421007>	宇 佐 見 葉 紅	(ALWAYS TENNIS SCHOOL)					井 實	7 5		
6		Bye	( )								
7		Bye	( )					堀 切	6 2		
8	<3314300>	堀 切 柊	(SYS テ ニ ス ク ラ フ )							井 實	
9	<3127994>	北 原 慎 之 佑	(ヒ ッ ク K テ ニ ス )							6 0	
10		Bye	( )								
11		Bye	( )					北 原	6 1		
12	<3216058>	高 野 海 風	(橘 テ ニ ス ア カ テ ミ ー)							北 原	
13	<3215530>	桶 生 至 留	(東 急 あ ざ み 野 テ ニ ス カ テ ミ ー)							WO	
14	<3604895>	横 戸 仁	(KCJ テ ニ ス ア カ テ ミ ー)								
15		Bye	( )								
16	<3127188>	服 部 一 慧	(有 明 シ ュ ニ オ テ ニ ス ア カ デ ミ ー)								井 實
17	<3313526>	高 浦 竜 希	(ア ホ ロ コ ス ト テ ニ ス ク ラ フ )								6 3
18		Bye	( )								
19	<3314226>	高 木 弘 貴	(INABA T.S.)								
20	<3129468>	櫻 井 洗 平	(成 城 シ ュ ニ オ テ ニ ス ア カ デ ミ ー)					外 山			
21	<3604722>	外 山 龍 太 郎	(ユ ー ス テ ニ ス ア カ テ ミ ー)							WO	
22		Bye	( )								
23		Bye	( )					外 山	6 0		
24	<3215640>	鈴 木 凜 太 郎	(Ampersand Tennis Academy)								富 田
25	<3127717>	安 杖 龍 世	(J . STAP)								6 1
26		Bye	( )								
27		Bye	( )					橋 本	6 3		
28	<3215151>	橋 本 俊 介	( YSC )							富 田	
29	<3420516>	川 島 凌 太	(浦 和 学 院 高 校)							6 0	
30	<3314810>	柴 田 岳 人	(SYS テ ニ ス ク ラ フ )		川 島	7 5				富 田	
31		Bye	( )							6 0	
32	<3421261>	富 田 頼	(シ ー ト テ ニ ス ク ラ フ )								最 所
33	<3420887>	荻 上 悠 雅	(さ くら 野 火 止 テ ニ ス ア カ デ ミ ー)								6 4 6 0
34		Bye	( )								
35	<3421388>	忽 滑 谷 駿 介	(三 芳 シ ュ ニ オ テ ニ ス ア カ デ ミ ー)					峯 岸		WO	
36	<3420827>	峯 岸 修 三	(ALWAYS TENNIS SCHOOL)							6 2	
37	<3604799>	幸 田 真 佐 希	(守 谷 TC)							6 2	
38		Bye	( )								
39		Bye	( )					幸 田	6 3		
40	<3314698>	里 見 優	(あ じ さ い MTC ア カ デ ミ ー)								金 田
41	<3419595>	太 田 凜 斗	(越 谷 南 高 校)								6 1
42		Bye	( )								
43		Bye	( )					太 田	7 6 ( 5 )		
44	<3313624>	小 田 切 豪 汰	(麗 澤 高 校)								金 田
45	<3314622>	畑 中 太 冴	(フ ミ ヤ エ ー ス 市 川 テ ニ ス ア カ デ ミ ー)								7 5
46	<3314676>	山 野 友 暉	(SYS テ ニ ス ク ラ フ )							WO	
47		Bye	( )								金 田
48	<3420487>	金 田 悠 来	(シ ー ト テ ニ ス ク ラ フ )								6 1
49	<3313354>	最 所 晴 樹	(サ ム ラ イ PAL)								最 所
50		Bye	( )								6 3
51		Bye	( )					最 所		WO	
52	<3216425>	森 本 湊 陽	(葉 山 テ ニ ス ク ラ フ )								最 所
53	<3128485>	竹 盛 惺	(目 黒 テ ニ ス ク ラ フ )								6 0
54		Bye	( )								
55		Bye	( )					竹 盛	6 1		
56	<3314839>	林 虎 太 郎	(Asch JTAM)								最 所
57	<3214940>	長 井 佑 真	( YSC )								7 5
58		Bye	( )								
59		Bye	( )					長 井	6 2		
60	<3215358>	原 俊 晴	(MSS 橘 テ ニ ス ア カ テ ミ ー)								山 本
61	<3422420>	花 田 幸	(越 谷 南 高 校)								6 2
62	<3421547>	田 口 颯 士	(シ ー ト テ ニ ス ク ラ フ )					花 田	6 1		
63		Bye	( )								山 本
64	<3126328>	山 本 律	(ト ー タ ル テ ニ ス ア カ テ ミ ー)								6 3

- 1 井 實 優 斗
- 2 山 本 律
- 3 高 浦 竜 希
- 4 金 田 悠 来
- 5 最 所 晴 樹
- 6 服 部 一 慧
- 7 富 田 頼
- 8 荻 上 悠 雅

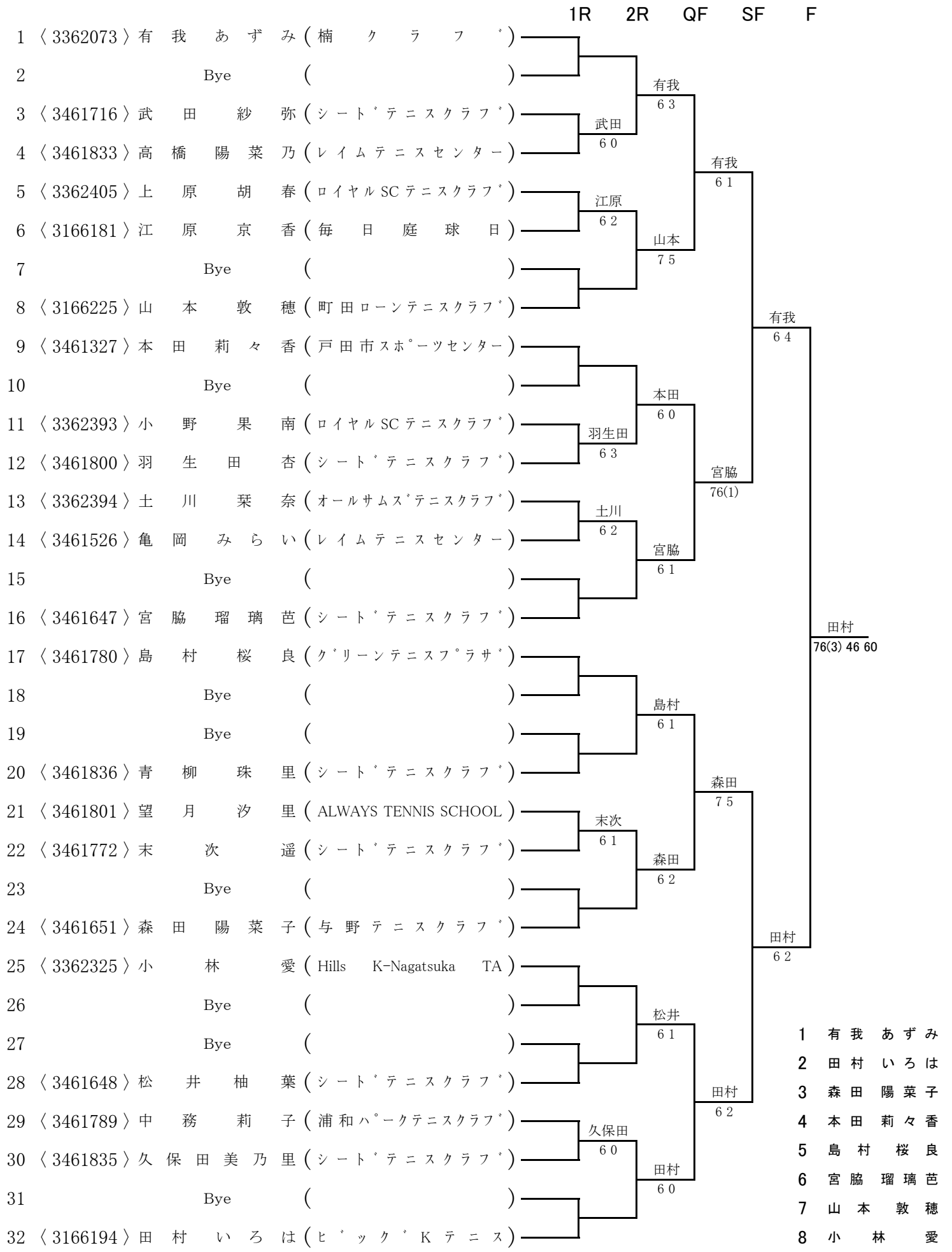
18歳以下男子シングルス

会場; SEED TENNIS CLUB



12歳以下女子シングルス

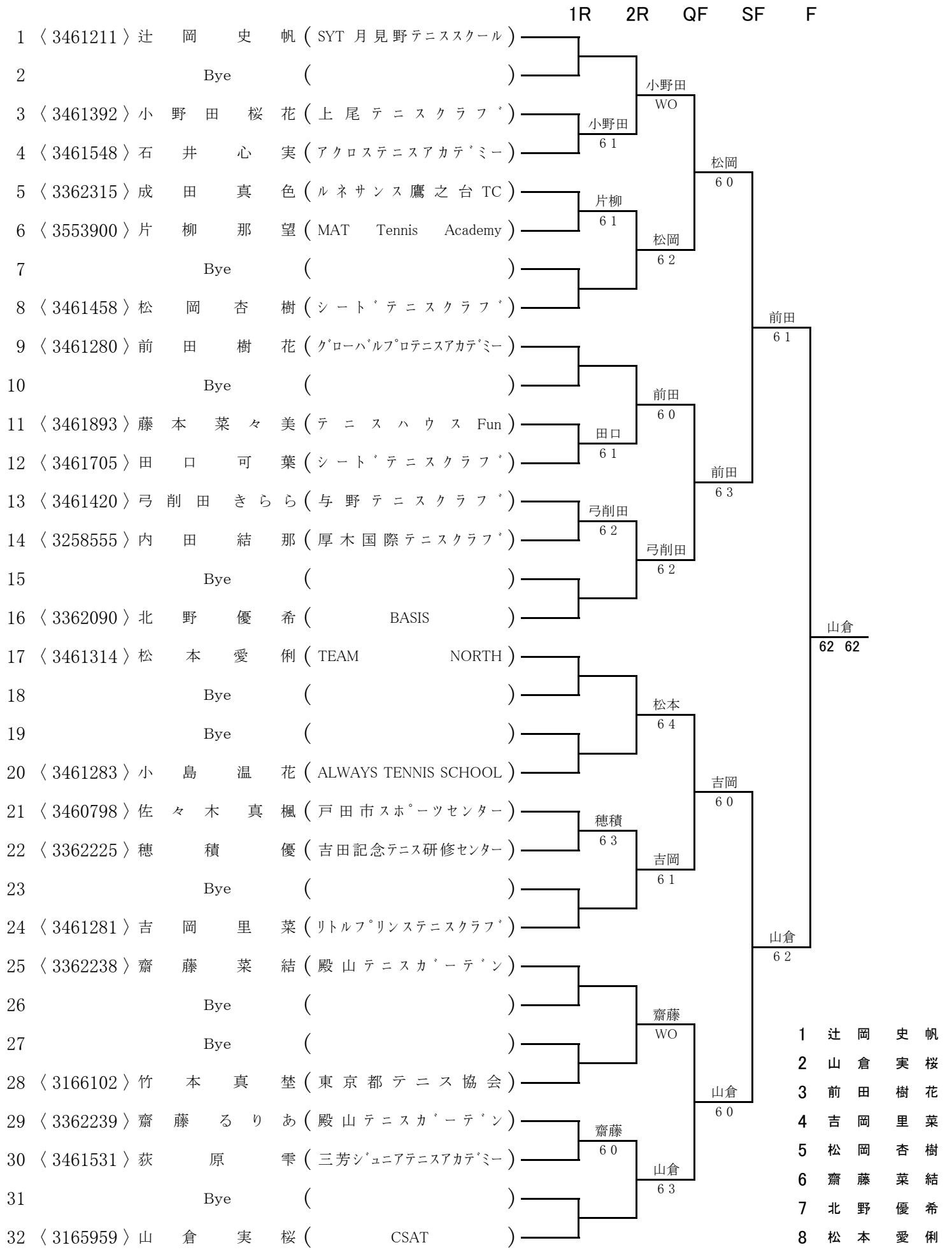
会場;SEED TENNIS CLUB



- 1 有我 あずみ
- 2 田村 いろは
- 3 森田 陽菜子
- 4 本田 莉々香
- 5 島村 桜良
- 6 宮脇 瑠璃芭
- 7 山本 敦穂
- 8 小林 愛

14歳以下女子シングルス

会場;SEED TENNIS CLUB

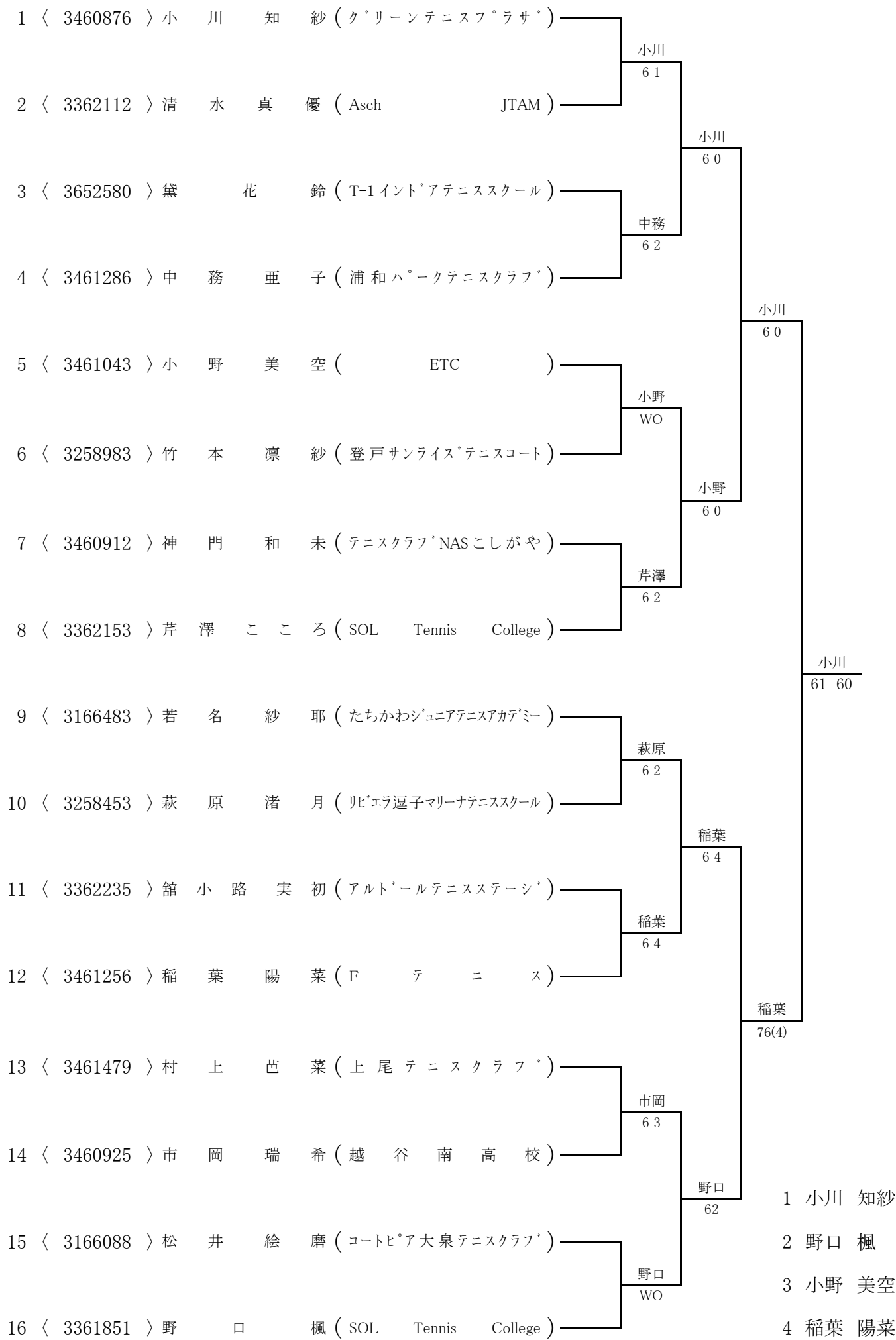


- 1 辻 岡 史 帆
- 2 山 倉 実 桜
- 3 前 田 樹 花
- 4 吉 岡 里 菜
- 5 松 岡 杏 樹
- 6 齋 藤 菜 結
- 7 北 野 優 希
- 8 松 本 愛 俐

16歳以下女子シングルス

会場;SEED TENNIS CLUB

1R 2R SF F



18歳以下女子シングルス

会場; SEED TENNISCLUB

	1R	2R	QF	SF	F
1 < 3165149 > 井 實 彩 乃 ( 桜 田 俱 楽 部 )					
2	Bye ( )				
3 < 3165664 > 今 泉 優 希 ( 武 蔵 野 ト ー ム テ ニ ス ス ク ー ル )			井 寶 WO		
4 < 3362256 > 仙 波 美 月 ( 吉 田 記 念 テ ニ ス 研 修 セ ン タ ー )				井 寶 60	
5 < 3461727 > 伊 藤 舞 香 ( 伊 奈 学 園 総 合 高 校 )		伊 藤 6 2			
6 < 3461862 > 西 澤 歩 璃 ( 伊 奈 学 園 )			露 崎 62		
7 < 3361822 > 露 崎 ひ か る ( 殿 山 テ ニ ス カ ー テ ー シ ョ ン )		露 崎 WO			
8 < 3164957 > 中 島 遼 佳 ( TAI Tennis School )				井 寶 64	
9 < 3165240 > 阿 出 川 暖 乃 ( Team REC )		柴 崎 WO			
10 < 3461149 > 柴 崎 葵 ( 伊 奈 学 園 総 合 高 校 )			柴 崎 64		
11 < 3362362 > 里 見 心 ( あ じ さ い MTC ア カ デ ミ ー )		野 村 61			
12 < 3361885 > 野 村 彩 莉 ( SOL Tennis College )				金 子 61	
13 < 3461698 > 塚 崎 杏 ( 伊 奈 学 園 総 合 高 校 )		有 我 60			
14 < 3361836 > 有 我 ひ よ り ( 楠 ク ラ ブ )			金 子 63		
15 < 3461544 > 山 崎 千 愛 ( 伊 奈 学 園 )		金 子 61			
16 < 3165712 > 金 子 美 月 ( 武 蔵 野 ト ー ム テ ニ ス ス ク ー ル )				井 寶 75 16 75	
17 < 3361561 > 中 山 桜 季 ( ロ イ ヤ ル SC テ ニ ス ク ラ ブ )		中 山 61			
18 < 3461060 > 山 岡 美 貴 ( 伊 奈 学 園 総 合 高 校 )			中 山 62		
19 < 3362142 > 榎 本 こ こ ろ ( 殿 山 テ ニ ス カ ー テ ー シ ョ ン )		坂 元 60			
20 < 3460813 > 坂 元 紗 瑛 ( 浦 和 麗 明 高 校 )				奥 脇 63	
21 < 3461677 > 丹 下 愛 菜 ( S.I.T.A )		丹 下 WO			
22 < 3165370 > 吉 岡 あ い ( 三 菱 養 和 テ ニ ス ス ク ー ル )			奥 脇 63		
23 < 3652735 > 赤 松 果 林 ( 龍 Tennis )		奥 脇 62			
24 < 3460560 > 奥 脇 愛 莉 ( 秀 明 英 光 高 校 )				奥 脇 63	
25 < 3165513 > 井 口 紬 ( TENNIS SUNRISE )		井 口 WO			
26 < 3165212 > 福 渡 葵 ( 武 蔵 野 ト ー ム テ ニ ス ス ク ー ル )			井 口 76(5)		
27 < 3461274 > 高 村 文 乃 ( 伊 奈 学 園 総 合 高 校 )		高 村 62			1 井 實 彩 乃
28 < 3461860 > 武 田 穂 乃 果 ( 伊 奈 学 園 )					2 麻 坂 芽 生
29 < 3460924 > 山 口 結 子 ( ALWAYS TENNIS SCHOOL )		山 口 63		井 口 63	3 阿 出 川 暖 乃
30 < 3165374 > 山 崎 結 馨 ( 緑 ケ 丘 テ ニ ス カ ー テ ー シ ョ ン )					4 奥 脇 愛 莉
31	Bye ( )				5 中 島 遼 佳
32 < 3361973 > 麻 坂 芽 生 ( フ ミ ヤ エ ー ス 市 川 テ ニ ス ア カ デ ミ ー )			山 口 WO		6 金 子 美 月
					7 中 山 桜 季
					8 井 口 紬